

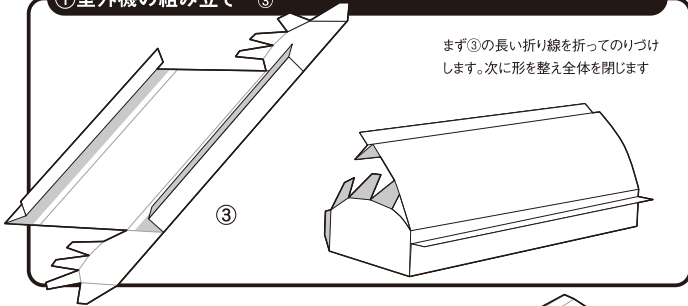
東急東横線 5050系

組立て説明図 5050系 先頭車両・中間車両共通

工作の手順・コツ

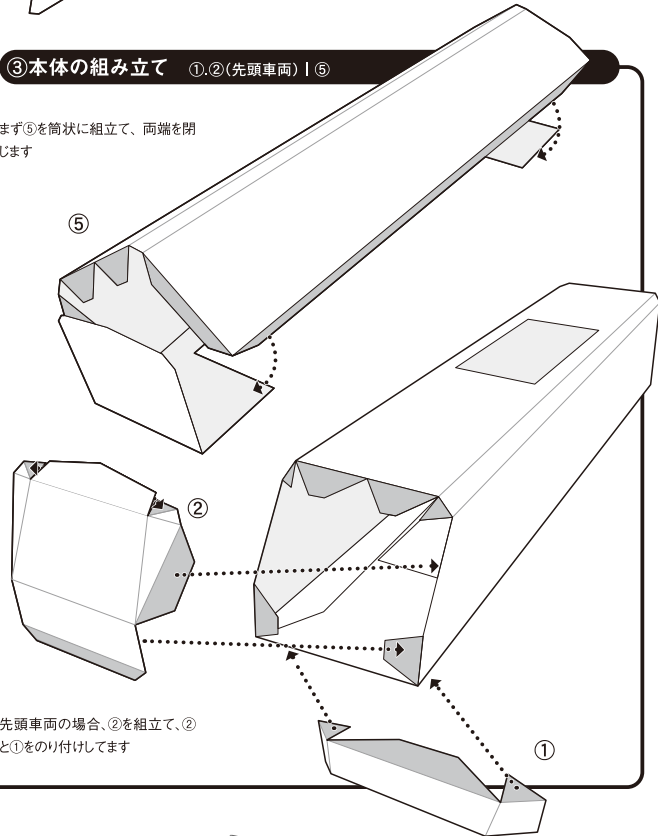
さいしょに折り目をつけましょう。折り目はかけなくなったボールペンや、コンパスの針で折り線をなぞって付けましょう。キリトリは、おおまかに切ってから、こまかいぶぶんをていねいに切りましょう。のりづけは、のりのつけすぎにきをつけて、紙のきれはしなどでうすくのばしましょう。

① 室外機の組み立て ③

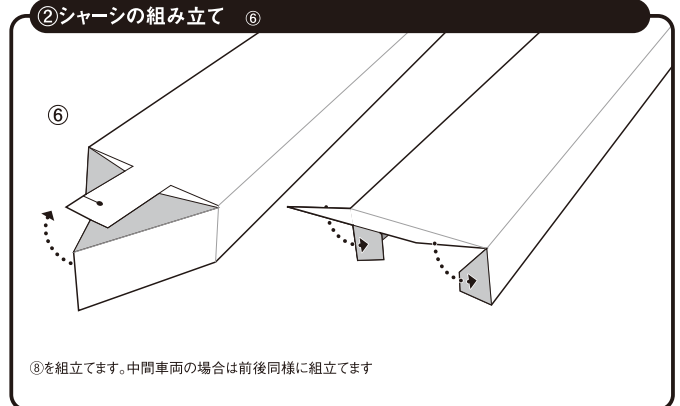


③ 本体の組み立て ①、②(先頭車両) | ⑤

まず⑤を筒状に組立て、両端を閉じます

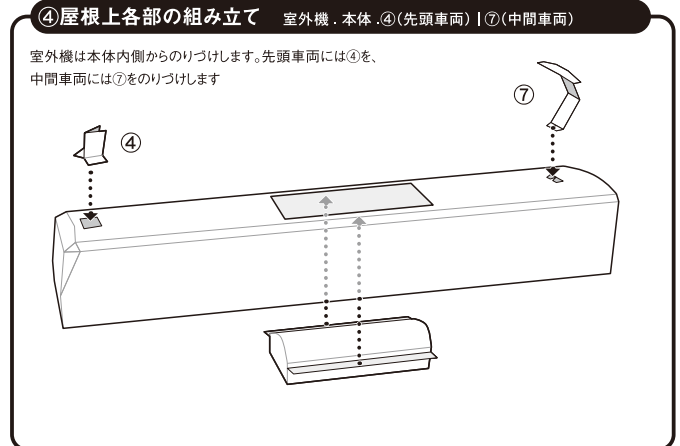


② シャーシの組み立て ⑥



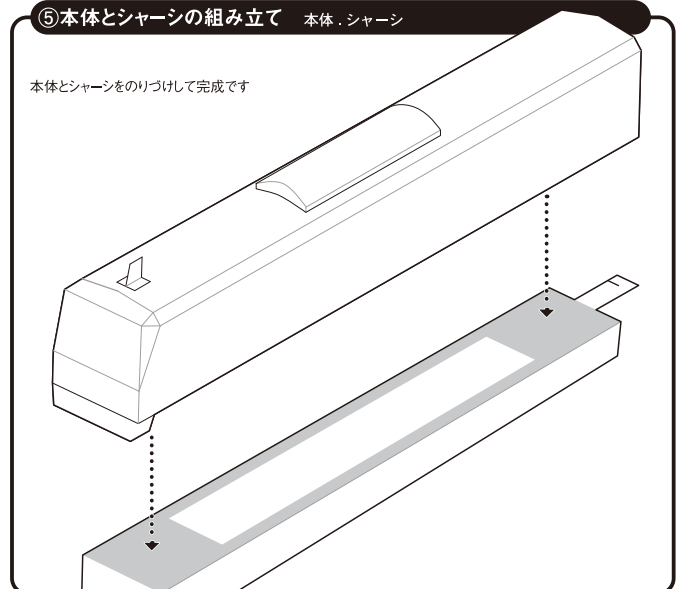
④ 屋根上各部の組み立て 室外機・本体・④(先頭車両) | ⑦(中間車両)

室外機は本体内側からのりつけします。先頭車両には④を、中間車両には⑦をのりつけします



⑤ 本体とシャーシの組み立て 本体・シャーシ

本体とシャーシをのりつけて完成です



完成



じょうずに組立てられたかな？ じょうずにできても、できなくても、たくさん作ってれんげつし、自分だけのへんせいをつくってたのしもう！

白いかたがみをダウンロードして色えんぴつで自分だけのしゃりょうも作れるヨ。これからしゃりょうのしるいもふえていくからおたのしみに！



監修：東京急行電鉄株式会社